

# 恒温阀芯 VT28

## 高端优选方案



## VERNET 科技

VT28是一款高性能的恒温阀芯，在产品尺寸和流量方面进行了理想优化组合。

- ✓ 安装在混水阀里作为温度限制装置
- ✓ 内置一个Vernet特制的恒温元件
- ✓ 静态压力下，承受力高达35 bar (508psi)
- ✓ 由抗结垢的高品质聚合物材料制成
- ✓ 产品服务寿命长
- ✓ 专利设计

## 温度控制

VT28确保一个稳定的和精确的混合水出水温度。

- ✓ 温度调节范围15°C到60°C (59°F到140°F)
- ✓ 预设舒适温度点：38°C (即100.4°F)
- ✓ 保证精准和简便的温度调节设定：34°C到42°C (93.2°F到107.6°F)
- ✓ 可特别定制限温温度为50°C (122°F)，灭菌温度为70°C (158°F)
- ✓ 冷水供水失效时自动切断水流

## 应用

- ✓ 浴缸
- ✓ 淋浴
- ✓ 混水阀

高品质

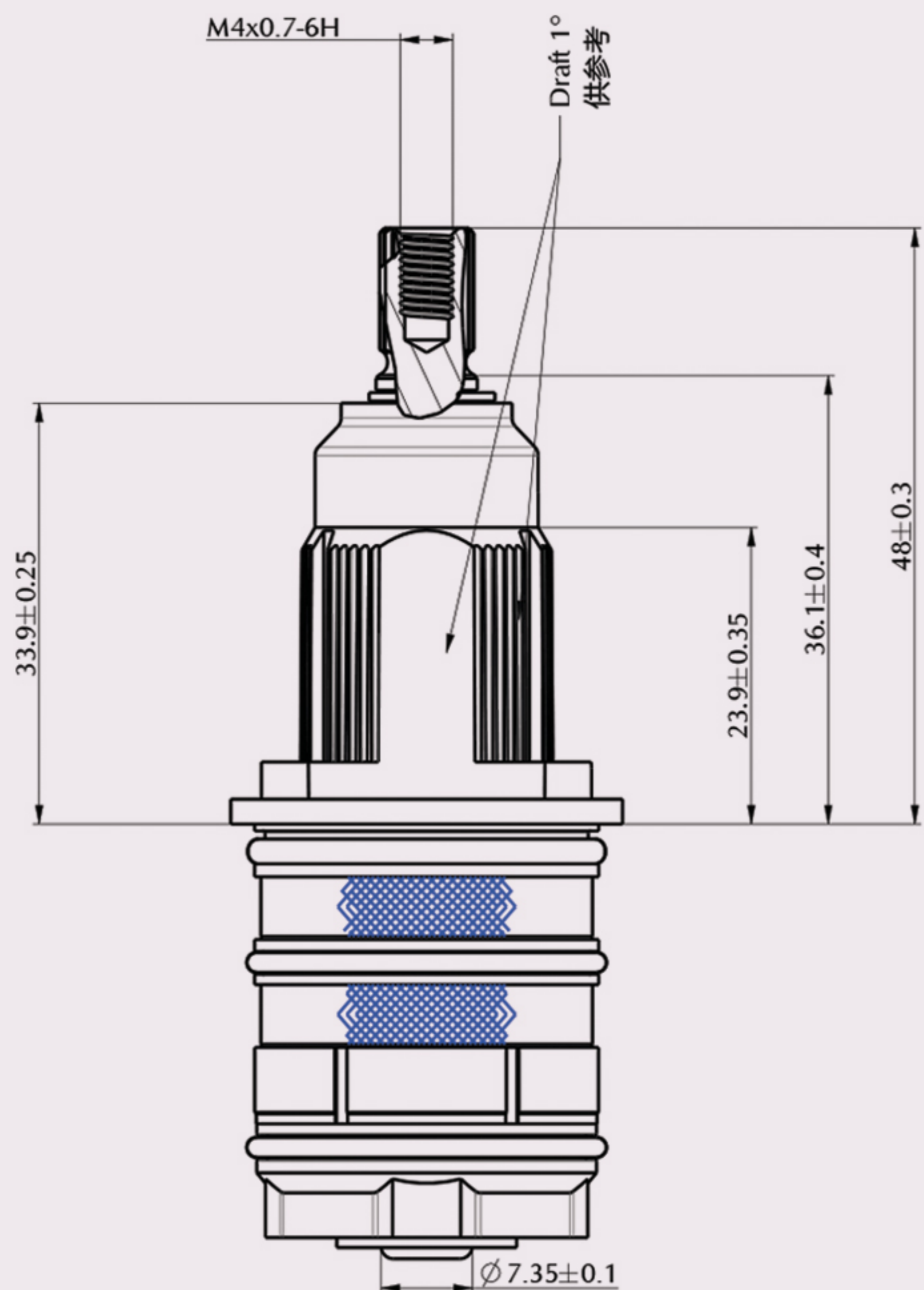
每一个阀芯都分别经过稳定性、流量、操作扭力、密封性以及防烫功能检测

专业认证

符合所有国际标准，原材料通过饮用水认证要求

VT28 (以mm为单位)

# 外观尺寸

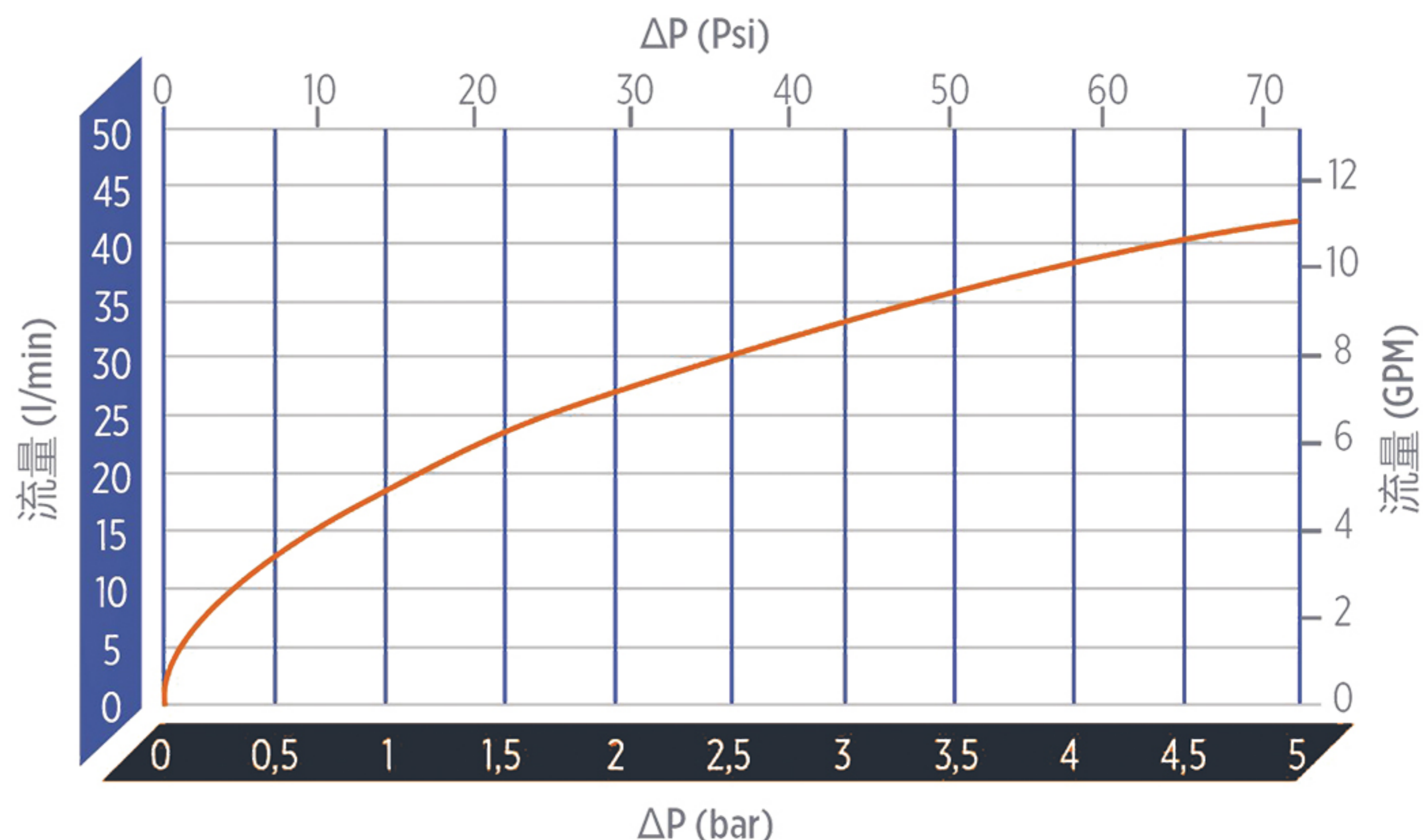


VT28

# 流量示意图

应用	推荐压力	流量	标准	耐力
淋浴	3 bar	32 l/min	NF077	50 000 次
浴缸			EN1111	50 000 次
			ASSE1016	80 000 次

## VT28 - 流量

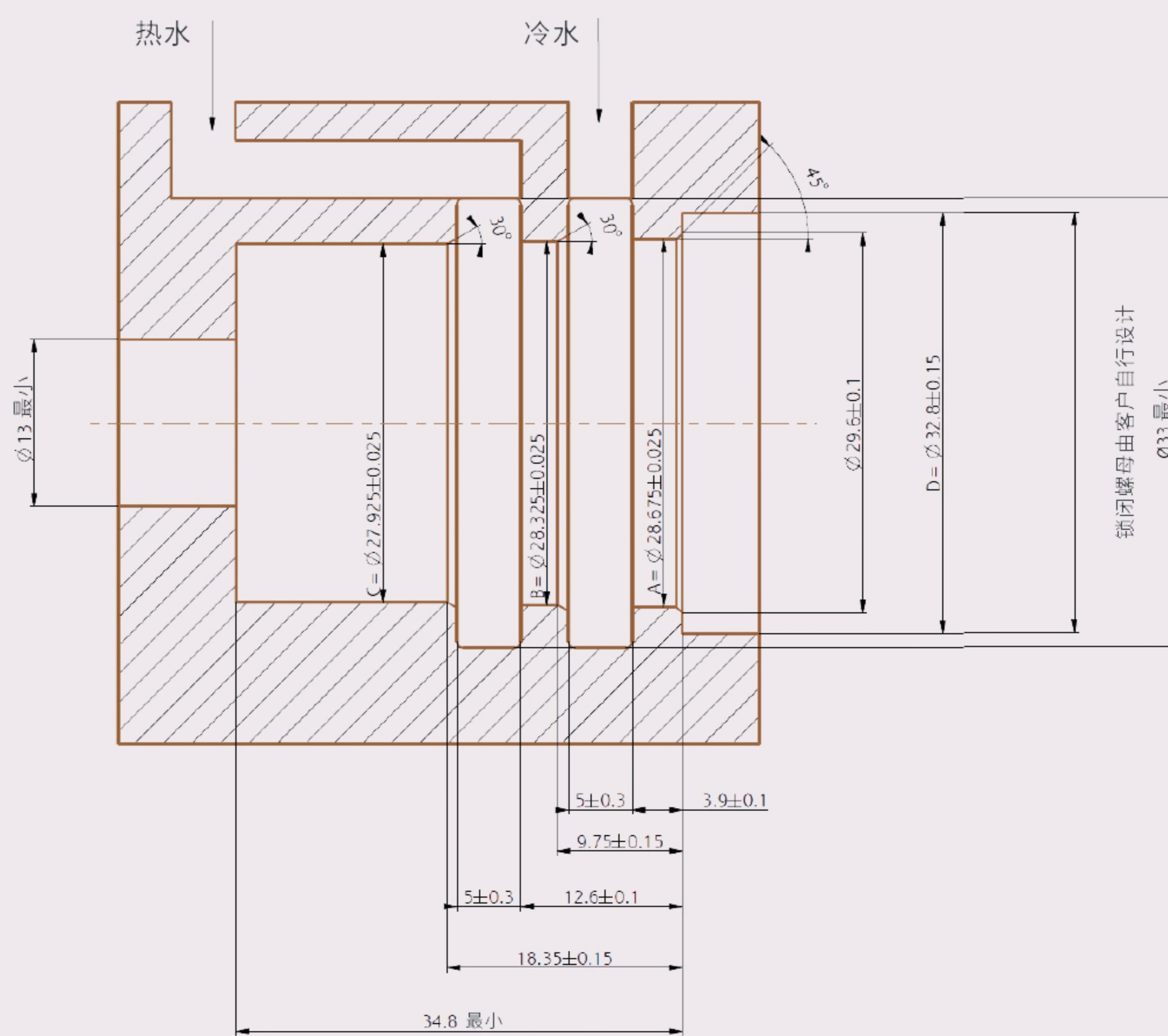


# 建议

- ✓ 混水阀符合相关标准不仅仅取决于其阀芯，还取决于阀体结构和其他配套部件。
- ✓ 流量值在Vernet阀体上，于中间温度条件下测量得出的自由出水流量。
- ✓ 耐力测试基于Vernet阀体。

# VT28壳体 推荐尺寸

(以mm为单位)



Vernet Group 2022保留所有版权，包括Vernet、Vernet标志以及其产品名称均为注册商标。  
 本文件和其中包含的所有信息均为Vernet集团的专有财产，未经Vernet集团书面同意，不得复制或向第三方透露本文件。  
 未经Vernet Group明确的书面同意，不得复制或向第三方披露本文件。

获取更多资讯:

关注微信公众号 下载电子图册



www.vernet-group.com